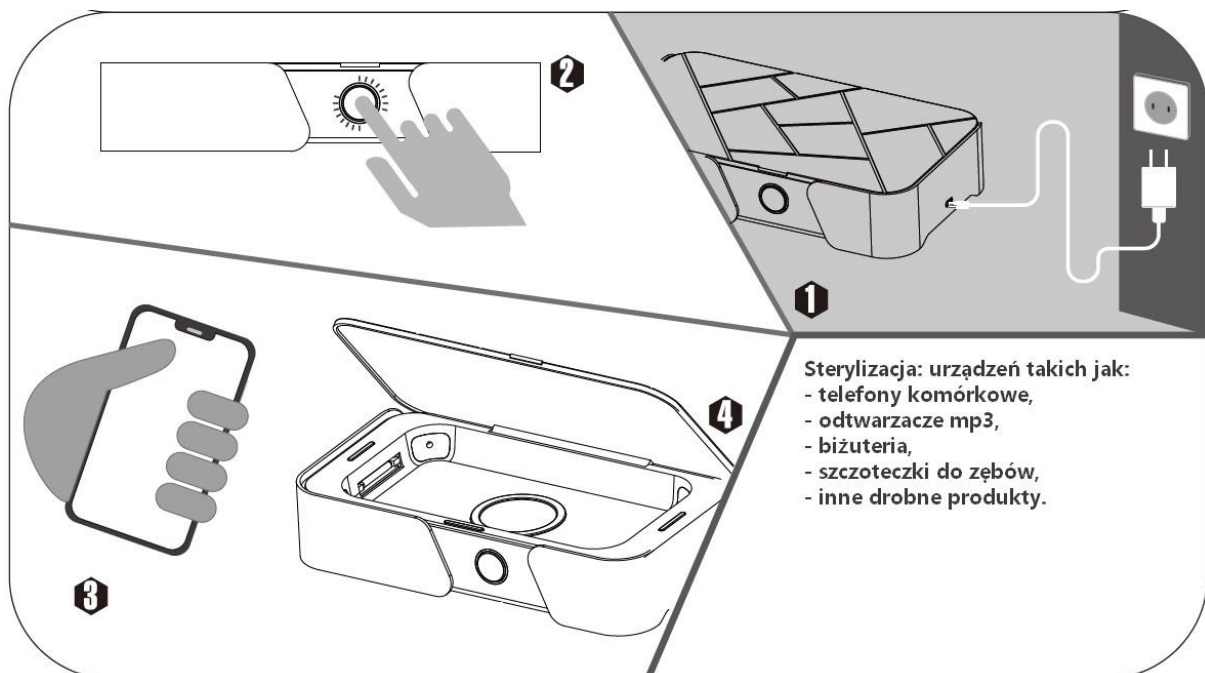
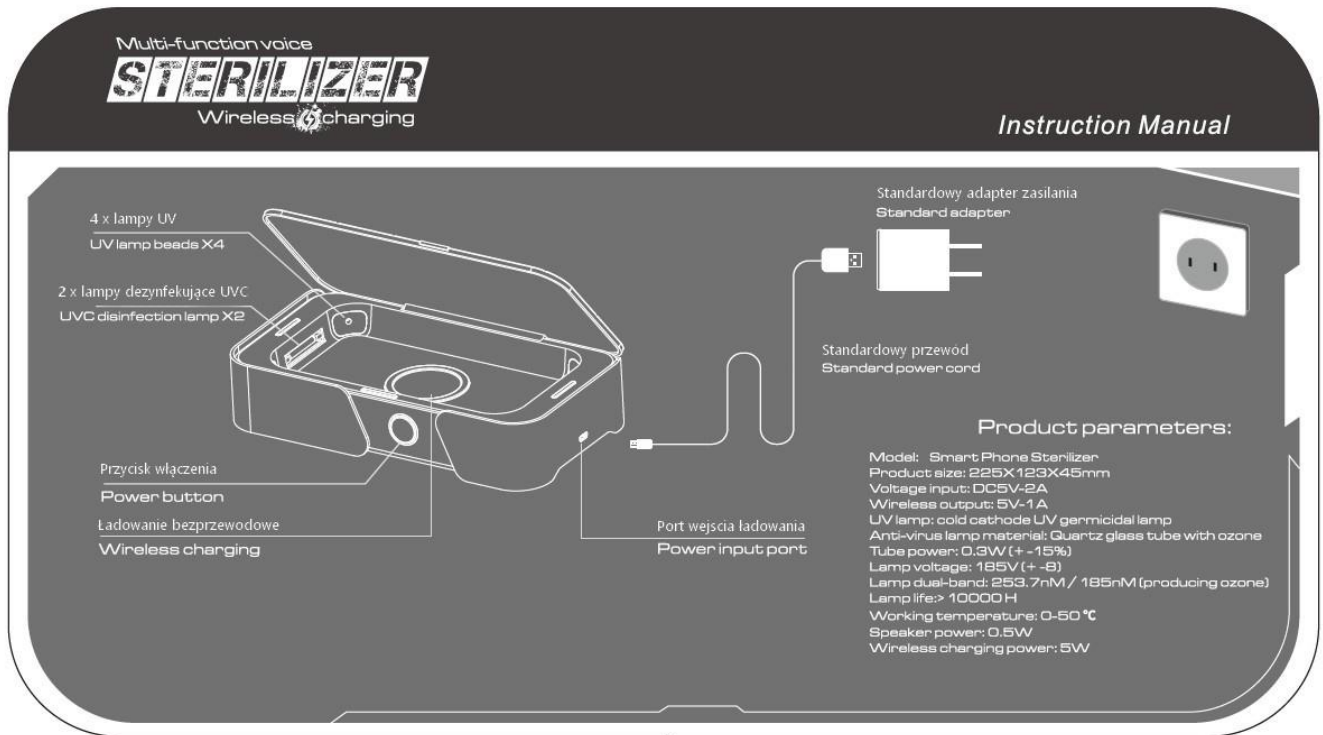


Multifunkcyjny sterylizator UV i Ozonowy w jednym, z funkcją głosową i ładowaniem bezprzewodowym BENTIAL S-004W.



Instrukcja użytkowania

1. Wyjmij produkt z opakowania i podłącz go do źródła zasilania.
2. Naciśnij i przytrzymaj przycisk włączenia przez 1 sekundę by włączyć urządzenie, proces gotowości do dezynfekcji rozpocznie się komunikatem głosowym. Zmiana rodzaju języka głosowego następuje przy każdorazowym przytrzymaniu przycisku przez ponad 1 sekundę (dostępne języki komunikatów- język angielski i chiński).
3. Otwórz pokrywę, umieść dezynfekowane elementy do komory dezynfekcyjnej i zamknij pokrywę.
4. Odczekaj 15 minut, zakończenie dezynfekcji zostanie potwierdzone sygnałem głosowym, można wyjąć bezpieczny i wysterylizowany produkt.
5. Jeśli w urządzeniu umieszczony jest produkt z funkcją bezprzewodowego ładowania komunikat głosowy poinformuje o naładowaniu urządzenia.
6. Wyłączenie: by wyłączyć sterylizator, naciśnij i przytrzymaj przycisk zasilania przez 3 sekundy.

Multifunkcyjny Sterylizator BENTIAL dezynfekuje dwoma metodami- 10 minut trwa dezynfekcja UV oraz dodatkowo 5min trwa dezynfekcja ozonowa.

Kompatybilność z telefonami do rozmiaru 7,5''.

Specyfikacja produktu:

Wielkość produktu: 225X123X45mm

Wejście napięciowe: DC5V-2A

Wyjście bezprzewodowe: 5V-1A

Lampa UV: zimna katoda Lampa bakteriobójcza UV

Materiał na lampy antywirusowe: Szklana rurka kwarcowa z ozonem

Moc rurki: 0,3W (+ -15%)

Napięcie lampy: 185V (+ -8)

Lampa dwuzakresowa: 253,7nm / 185nm (wytwarzająca ozon)

Żywotność lampy:> 10000 H

Temperatura pracy: 0-50°C

Moc głośnika: 0,5W

Moc ładowania bezprzewodowego: 5W

UWAGA!

Nie należy otwierać pokrywy podczas procesu dezynfekcji.

Nie patrzeć na lampy sterylizujące podczas pracy, by uniknąć obrażeń.

Nie wystawiaj urządzenia na działanie w wysokich temperaturach, wilgoci.

Nie próbuj otwierać urządzenia, grozi porażenie prądem.

Nie używaj urządzenia w warunkach narażenia na działanie jakichkolwiek cieczy.

Produkt powinien być używany tylko przez osoby dorosłe.